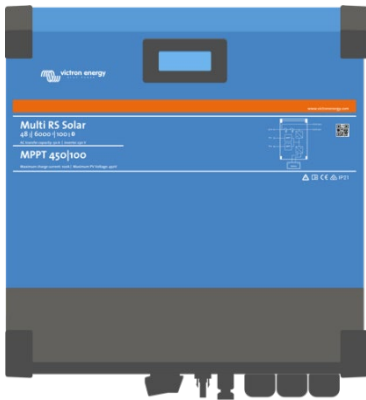


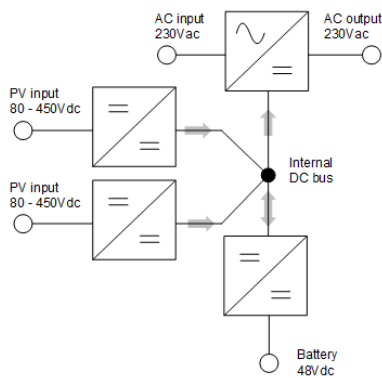
Inversor híbrido Multi RS Solar 48/6000

Con entrada FV doble rastreador 450 V

www.victronenergy.com



Multi RS Solar 48/6000 de doble rastreador



Dentro del Multi RS Solar de doble rastreador

Modos de funcionamiento

Modo híbrido – Almacena el exceso de energía solar en una batería para usarla durante la noche o en periodos de alta demanda. Proporciona energía adicional de la batería cuando la demanda supera la capacidad de la red.

Modo auxiliar – Pasa a modo auxiliar durante un apagón.

Modo aislado – Funciona sin conexión a la red.

Modo generador – Controla el generador para minimizar las horas de funcionamiento. Proporciona energía adicional de la batería cuando la demanda supera la capacidad del generador.

PowerControl y PowerAssist – aumento de la capacidad de la red o del generador

Se puede establecer un valor máximo de corriente del generador o de la red. El Multi RS tendrá en cuenta las demás cargas de CA y utilizará la corriente sobrante para la carga de la batería, evitando así sobrecargar el generador o la red (función PowerControl).

PowerAssist lleva el principio de PowerControl a otra dimensión. Cuando se requiera un pico de potencia durante un corto espacio de tiempo, como pasa a menudo, el Multi RS compensará la posible falta de potencia del generador o de la red con potencia de la batería. Cuando se reduce la carga, la potencia sobrante se utiliza para recargar la batería.

Pantalla, Bluetooth y aplicación VictronConnect

La pantalla muestra parámetros de la batería, el inversor y el controlador de carga solar. Se puede acceder a estos parámetros con un *smartphone* u otro dispositivo con Bluetooth a través de la aplicación VictronConnect.

Capacidad FV aumentable, tanto acoplada a CA como a CC

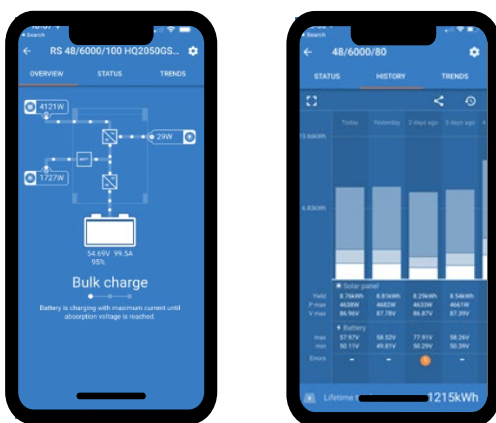
La capacidad FV de 6 kWp integrada puede ampliarse añadiendo cargadores solares al sistema. También se puede ampliar la capacidad FV instalando inversores FV, cuya potencia de salida estará automáticamente controlada por el control de potencia-frecuencia (FSPC) integrado.

Puertos de comunicaciones

Conexión VE.Can a un dispositivo GX para monitorización del sistema, registro de datos y actualizaciones de firmware a distancia. Conexión VE.Direct a un GlobalLink 520 para monitorización de datos a distancia.

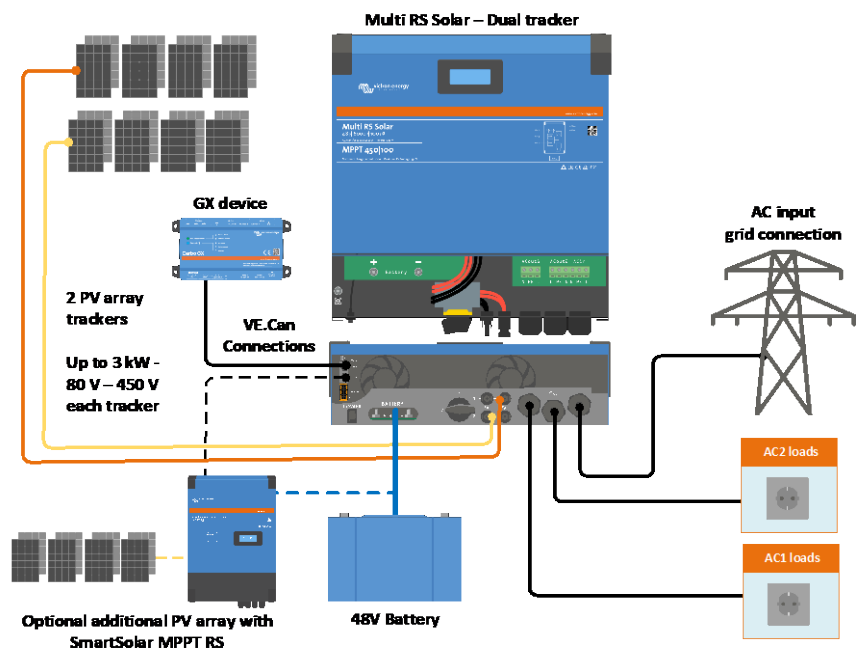
Conexiones I/O

Conexiones de relé programable, de sensor de temperatura y de sensor de tensión.



Configuración y control con VictronConnect

Una conexión integrada Bluetooth Smart permite un rápido seguimiento o ajuste de la configuración del Multi RS.



Multi RS Solar 48/6000 doble rastreador

PowerControl y PowerAssist	Sí
Conmutador de transferencia	50 A
Máxima entrada de CA y corriente pass-through	50 A
INVERSOR	
Rango de tensión de entrada CC ⁽¹⁾	38 – 62 V
Salida CA ⁽²⁾	Tensión de salida: 230 VCA ± 2 % Frecuencia: 50 Hz ± 0,1 % Máxima corriente continua del inversor: 25 A CA
Potencia continua de salida a 25 °C	Aumenta linealmente desde 4800 W a 46 VCC hasta 5300 W a 52 VCC
Potencia continua de salida a 40 °C	4500 W
Potencia continua de salida a 65 °C	3000 W
Potencia pico ⁽³⁾	9 kW durante 3 segundos 7 kW durante 4 minutos
Corriente de salida de cortocircuito	45 A
Protección de sobrecorriente CA máxima de la salida	30 A
Eficiencia	96,5 % con una carga de 1 kW 94 % con una carga de 5 kW
Consumo sin carga	20 W
Apagado por batería baja	37,2 V (regulable)
Reinicio por batería baja	43,6 V (regulable)
SOLAR	
Tensión máxima del circuito abierto de paneles FV ⁽⁴⁾	450 V
Tensión de arranque	120 V
Rango de tensión de trabajo del MPPT	80 – 450 V
Límite máximo de corriente de entrada FV operativa	13 A
Máxima potencia de conversión FV	6 kW total – 3 kW por rastreador
Máxima corriente de cortocircuito FV	16 A
Nivel de activación de fugas a tierra	30 mA
Nivel de fallo de aislamiento (detección antes del arranque)	100 kΩ
CARGADOR	
Entrada de CA	Tensión nominal: 230 VCA, Rango de tensión de entrada: 187-265 VCA Frecuencia nominal: 50 Hz, Frecuencia de entrada: 45-65 Hz Corriente de irrupción CA: n/a
Rango de tensión de carga programable ⁽⁵⁾	36 – 60 V
Tensión de carga de "absorción"	Valor predeterminado: 57,6 V (regulable)
Tensión de carga de "flotación"	Valor predeterminado: 55,2 V (regulable)
Máxima corriente de carga desde CA ⁽⁶⁾	88 A a 57,6 VCC
Corriente de carga máxima total (CA + FV)	100 A CC
Sensor de temperatura de la batería	Incluido
Sonda de tensión de la batería	Sí
GENERAL	
Salida auxiliar (AC-out-2) ⁽⁷⁾	Sí
Funcionamiento en trifásico y en paralelo	Acepta sistemas trifásicos con una unidad por fase. No admite paralelo.
Relé programable ⁽⁸⁾	Sí
Protecciones ⁽⁹⁾	a – g
Puertos de comunicación de datos ⁽¹⁰⁾	VE.Direct, VE.Can y Bluetooth
Frecuencia Bluetooth y potencia	2402 - 2480 Mhz, 4 dBm
Puertos programables analógicos/digitales de entrada/salida	Sí, 2
On/Off remoto	Sí
Rango de temperatura de trabajo	-40 a +65 °C (refrigerado por ventilador)
Altitud máxima	2000 m
Humedad (sin condensación)	máx. 95 %
CARCASA	
Material y color	acero, azul RAL 5012
Grado de protección	IP21 Clase de protección: I
Conexión de la batería	Pernos M8
Conexión FV	2 cadenas, cada una con MC4 positivo y negativo
Conexión de 230 VCA	Bornes de tornillo de 10 mm ² (6 AWG)
Peso	12,3 kg
Dimensiones (al x an x p)	425 x 460 x 125 mm
NORMATIVAS	
Seguridad	EN-IEC 60335-1, EN-IEC 60335-2-29, EN-IEC 62109-1, EN-IEC 62109-2
Emisiones, Inmunidad	EN 55014-1, EN 55014-2, EN-IEC 61000-3-2, EN-IEC 61000-3-3, IEC 61000-6-1, IEC 61000-6-2, IEC 61000-6-3, Grado de contaminación 2
Categoría de sobretensión	Batería: OVC I, puerto FV: OVC II, entrada CA / salida CA: OVC III

1) La tensión mínima de arranque es de 41 VCC. Sobretensión de desconexión: 65,5 V.

2) Puede ajustarse a 240 VCA y 60 Hz

3) La capacidad de potencia pico y la duración depende de la temperatura inicial del disipador de calor.

4) Los tiempos mencionados corresponden a la unidad fría.

5) La máxima tensión FV no debería ser superior a 8 veces la tensión de flotación de la batería.

Si, por ejemplo, la tensión de flotación de la batería es 50 V, la máxima tensión FV no debería ser superior a 8 x 50 = 400 V.

6) Los puntos de referencia del cargador (flotación y absorción) puede fijarse en un máximo de 60 V.

La tensión de salida en los terminales del cargador puede ser mayor debido a la compensación de temperatura y a la caída de tensión en los cables de la batería.

La máxima corriente de salida se reduce de forma lineal de corriente completa a 60 V a 5 A a 62 V. La tensión de eualización puede fijarse en un máximo de 62 V, el porcentaje de corriente de eualización puede fijarse como máximo en el 6 %.

7) La corriente de carga máxima desde fuentes CA depende de la tensión de entrada y de la corriente de la batería. Con una entrada de 230 V, una tensión de la batería de 57,6 V y una temperatura ambiente de 25 °C, la corriente de carga máxima es de 88 A. Véase el apartado de limitaciones del manual para más información.

8) AC-out-2 está conectada directamente a la entrada de CA y está destinado a cargas que no sean críticas. PowerControl y PowerAssist tendrán en cuenta la carga AC-out-2.

9) Relé programable que puede configurarse como alarma general, subtensión CC o función de arranque/parada para el generador. Capacidad nominal CC: 4 A hasta 35 VCC Y 1 A hasta 70 VCC

10) Clave de protección: a) cortocircuito de salida b) sobrecarga c) tensión de la batería demasiado alta d) tensión de la batería demasiado baja e) temperatura demasiado alta f) 230 VCA en la salida del inversor g) fuga a tierra del controlador de carga solar.

10) Actualmente no es compatible con las redes VE.Smart. La conexión a un dispositivo GX (por ejemplo, Cerbo GX) debe hacerse mediante la interfaz VE.Can. La interfaz VE.Direct es para conectarse al GlobalLink 520.