

# Lynx Smart BMS

500 A y 1000 A (M10)

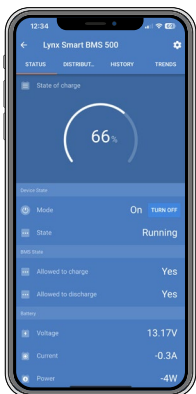
www.victronenergy.com



Lynx Smart BMS 500 A



Lynx Smart BMS 1000 A



## VictronConnect

### Ejemplo de sistema - Lynx Smart BMS, dos distribuidores Lynx y baterías de litio

El sistema contiene los siguientes elementos:

- Distribuidor Lynx y dos baterías Lithium Battery Smart con fusible en paralelo.
- Lynx Smart BMS con BMS, contactor y monitor de baterías.
- Un segundo distribuidor Lynx proporciona conexiones con fusible para inversores/cargadores, cargas y cargadores. Pueden añadirse módulos adicionales si se necesitan más conexiones.
- Un Cerbo GX (u otro dispositivo GX) para leer los datos del Lynx Smart BMS y del distribuidor Lynx.

El Lynx Smart BMS es un sistema de gestión de baterías (BMS) específico para las baterías [Lithium Battery Smart de Victron](#). Estas son baterías de fosfato de hierro y litio (LiFePO4) disponibles en 12,8 V o 25,6 V y en distintas capacidades. Pueden conectarse en serie, en paralelo y en serie/paralelo, de modo que se puede componer una bancada de baterías para tensiones de sistema de 12 V, 24 V o 48 V. El número máximo de baterías en un sistema es de 20, que supone un almacenamiento máximo de energía de 84 kWh en un sistema de 12 V y de hasta 102 kWh en un sistema de 24 V<sup>(1)</sup> y 48 V<sup>(1)</sup>.

Puede obtener más información acerca de estas baterías en la página de producto de baterías [Lithium Battery Smart](#).

Entre los distintos BMS disponibles, el Lynx Smart BMS es la opción más completa y que más funciones tiene y se integra fácilmente en el [sistema distribuidor Lynx](#). Está disponible en versiones de 500 A (M8) y 1000 A (M10).

### Contactor integrado de 500 A o 1000 A

El contactor actúa como un sistema de seguridad secundario para proteger la batería en el caso de que los controles principales (los contactos ATC (permitir la carga) y ATD (permitir la descarga) y DVCC) no deshabiliten las cargas o los cargadores cuando sea necesario, y también es adecuado como interruptor principal del sistema controlable a distancia.

### Circuito de pre-carga

Además del contactor, un circuito de pre-carga integrado evita las corrientes de irrupción elevadas cuando se conecta una carga capacitiva como un MultiPlus, un Quattro u otro inversor, eliminando la necesidad de pre-carga externa.

### Monitorización y control

Se puede monitorizar y controlar el BMS por Bluetooth con la [aplicación VictronConnect](#) o un dispositivo GX, como el [Cerbo GX](#), y el [portal VRM](#). Un monitor de baterías integrado que funciona de forma similar a los otros [monitores de baterías de Victron Energy](#), proporciona datos como estado de carga, tensión, corriente, datos históricos e información de estado en tiempo real, y con [Instant Readout](#) (lectura instantánea) ni siquiera es necesario conectarse al BMS, lo que permite obtener un diagnóstico de un solo vistazo.

### Control de circuito cerrado DVCC y contactos ATC/ATD

Los inversores/cargadores y los cargadores solares de Victron compatibles se controlan de forma automática mediante un dispositivo GX conectado y [DVCC](#). Pueden usarse los contactos ATC (permitir la carga)/ATD (permitir la descarga) para controlar otros cargadores y cargas que tengan un puerto on/off remoto.

### Relé programable

El relé puede usarse como relé de alarma (junto con la prealarma) o para controlar un alternador mediante su regulador externo (cable de ignición). Cuando está en modo ATC alternador, el relé solo se activará cuando el contactor esté cerrado. El contacto ATC alternador del alternador se abre en primer lugar y luego lo hace el contactor con un retardo de dos segundos. Estos dos segundos garantizan que el alternador esté apagado antes de que la batería se desconecte del sistema.

### Terminal AUX

La ventaja de la alimentación auxiliar a bordo (1,1 A a la tensión del sistema) es proporcionar alimentación a cargas concretas (p. ej. un dispositivo GX) después de que el BMS haya apagado las cargas por baja tensión en las celdas. Si no se detecta tensión de carga en un plazo de 5 minutos, el BMS, incluida la conexión AUX, se apaga.

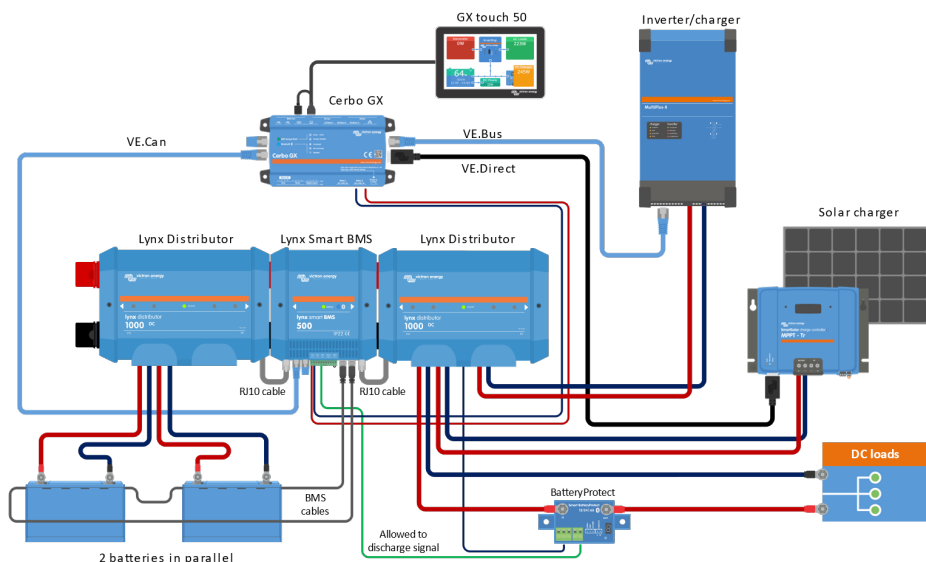
### Comunicación de datos VE.Can y NMEA 2000

VE.Can permite una sencilla conexión (cable de red RJ45 estándar) y comunicación con un dispositivo GX. Puesto que el protocolo CAN-bus se basa en NMEA 2000 (y J1939), es fácil integrarlo en una red náutica y transmitir información a la pantalla multifuncional náutica (se necesita un [cable micro C macho VE.Can a NMEA 2000](#)).

### Monitorización del fusible del distribuidor Lynx

Lectura del estado del fusible y recepción de una alarma si está fundido. El Lynx Smart BMS monitoriza hasta cuatro distribuidores Lynx conectados y sus fusibles mediante VictronConnect o un dispositivo GX.

<sup>1)</sup> Para reducir el tiempo de equilibrado necesario, se recomienda usar para la aplicación baterías en serie que sean lo más parecidas posible. Los sistemas de 24 V funcionan mejor con baterías de 24 V. Y los sistemas de 48 V funcionan mejor con dos baterías de 24 V en serie. Aunque la opción de usar cuatro baterías de 12 V en serie funcionará, se necesitará más tiempo para el equilibrado periódico.



Lynx Smart BMS	500 A (LYN040102100)	1000 A
<b>ALIMENTACIÓN</b>		
Rango de tensión de la batería	9 – 60 VCC	
Tensión máxima de entrada	75 VCC	
Tensiones del sistema aceptadas	12, 24 o 48 V	
Protección contra polaridad inversa	No	
Corriente continua nominal del contactor de seguridad principal	500 ACC continua	1000 A continua
Corriente pico nominal del contactor de seguridad principal	600 A durante 5 minutos	1200 A durante 5 minutos
Consumo de energía en modo OFF	0,3 mA para todas las tensiones del sistema	
Consumo de energía del modo de espera	Aproximadamente 0,6 W (50 mA a 12 V)	
Consumo de energía en modo ON	Aproximadamente 2,6 W (217 mA a 12 V) dependiendo del estado de los relés	Aproximadamente 4,2 W (350 mA a 12 V) dependiendo del estado de los relés
Mínima resistencia de la carga para pre-carga	10 Ω y superior para sistemas de 12 V 20 Ω y superior para sistemas de 24 V y 48 V	
Corriente máxima nominal de la salida AUX	1,1 A continua, protegida con un fusible rearmable	
Puerto ATC (permitir la carga) Corriente máxima nominal	0,5 A a 60 VCC, protegida con un fusible rearmable	
Puerto ATD (permitir la descarga) Máxima corriente nominal	0,5 A a 60 VCC, protegida con un fusible rearmable	
Relé de alarma de toque doble unipolar (SPDT) Máxima corriente nominal	2 A a 60 VCC	
<b>CONEXIONES</b>		
Embarrado	M8 (Torsión: 14 Nm)	M10: (Torsión: 33 Nm) (17 Nm para unidades con un número de serie anterior a HQ2340XXXX)
VE.Can	RJ45	
I/O	Multiconector extraíble con terminales de tornillo	
Cables BTV de la batería	Conector de 3 polos circular macho y hembra con anilla de tornillo M8 Pueden conectarse hasta 20 baterías en un sistema	
Monitorización de fusibles del distribuidor Lynx (hasta cuatro módulos)	RJ10 (se entrega un cable con cada distribuidor Lynx)	
<b>DATOS FÍSICOS</b>		
Material de la carcasa	ABS	
Dimensiones de la carcasa (al x an x p)	190 x 180 x 80 mm	230 x 180 x 100 mm
Peso de la unidad	1,9 kg	2,7 kg
Material del embarrado	Cobre estañado	
Dimensiones del embarrado (al x an)	8 x 30 mm	
<b>MEDIO AMBIENTE</b>		
Rango de temperatura de trabajo	De -40 °C a +60 °C	
Temperatura de almacenamiento	De -40 °C a +60 °C	
Humedad	Máx. 95 % (sin condensación)	
Clase de protección	IP22	
<b>NORMAS</b>		
Safety	EN-IEC 63000:2018	
EMC	EN-IEC 61000-6-3:2007/A1:2011/AC:2012	
QMS	NEN-EN-ISO 9001:2015	

