



Pantalla principal



Pantalla del histórico de datos



Pantalla de diagnósticos 1



Pantalla de diagnósticos 2



Estado del Lynx Ion



IO del Lynx Ion

Ion Control

El Ion Control muestra todos los datos vitales de un sistema de baterías de litio:

- Tensión de la batería (V).
- Corriente de carga/descarga de la batería (A).
- Amperios-hora consumidos (Ah).
- Estado de la carga (%).
- Tiempo restante, al ritmo de descarga actual, hasta que la batería se descargue al 90%.
- Alarma visual: casi cargada, casi descargada

También mostrará los siguientes valores históricos:

- La magnitud de la descarga más profunda
- El acumulado de amperios/hora extraídos de la batería
- La tensión mínima de la batería
- La tensión máxima de la batería
- La tensión mínima de la celda
- La tensión máxima de la celda

Los datos de diagnóstico mostrados son:

- Versiones de software de los componentes del sistema
- Cantidad total de paradas automáticas del sistema provocadas por un error
- Los cuatro últimos errores ocurridos en el sistema

Utilización de varios Ion Control

Se pueden instalar varios Ion Control para controlar un solo sistema de baterías de litio. Todos los Ion Control mostrarán los mismos datos. Se recomienda utilizar una fuente de alimentación de red externa cuando se instale más de un Ion Control, debido a la limitada capacidad de la fuente de alimentación del Lynx Shunt.

ELECTRICIDAD	
Rango de tensión de la fuente de alimentación	10 – 32 VCC (No necesita fuente de alimentación externa. La alimentación de la red VE.Can RJ la aporta el Derivador Lynx)
Consumo de energía	130mA a 12VCC
Alarma sonora	Sirena interna de 4kHz
Conexiones	Conector integrado Deutsch de 12 pines (DT04-12PA)
Cableado suministrado	Conexión Deutsch de 12 pines a Victron RJ45 Canbus de 15cm.
Comunicaciones	NMEA2000 (expects battery instance 0)
MEDIO AMBIENTE	
Temperatura de funcionamiento	-25 to +75°C
Nivel de protección	IP67
Prueba de niebla salina	IEC 60068-2-52: 1996
EMC	IEC 61000 y EN55022
CARCASA	
Material y color:	Carcasa de ABS gris antracita y lente acrílico
Dimensiones	110mm x 110mm x 38,5mm de profundidad (sin conector)
Profundidad del frontal montado	Protuberancia delantera de 21,5mm, y trasera de 17mm (sin conector)
Troquelado del panel	Orificio de 64mm de diámetro con 4 agujeros de montaje, 4,3mm diá.
Peso	265 gramos



Cable de conexión del Ion Control al VE.Can (incluido)



Sistema de la batería

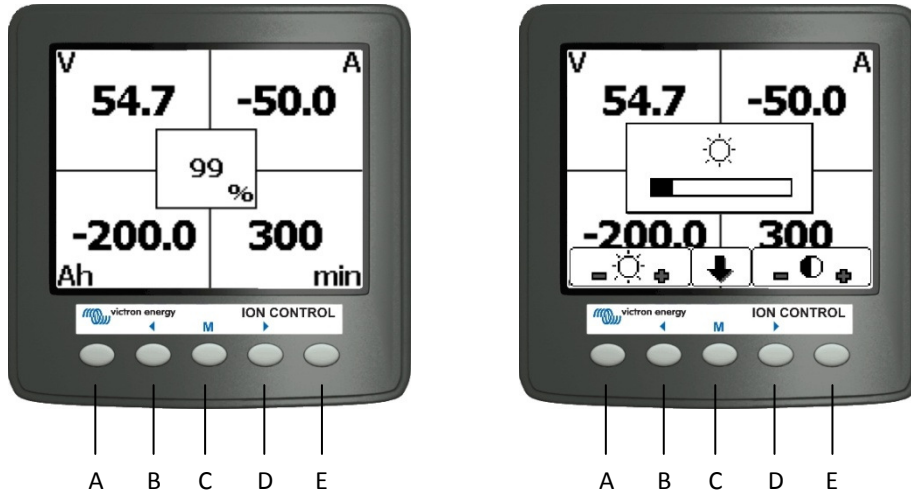


Datos de la batería



Vista trasera

Modos de funcionamiento



Desplazamiento entre pantallas

Para desplazarse entre pantalla se utilizan las teclas [D] y [B]. Pulse [D] para continuar a la siguiente pantalla y [B] para ir a la anterior.

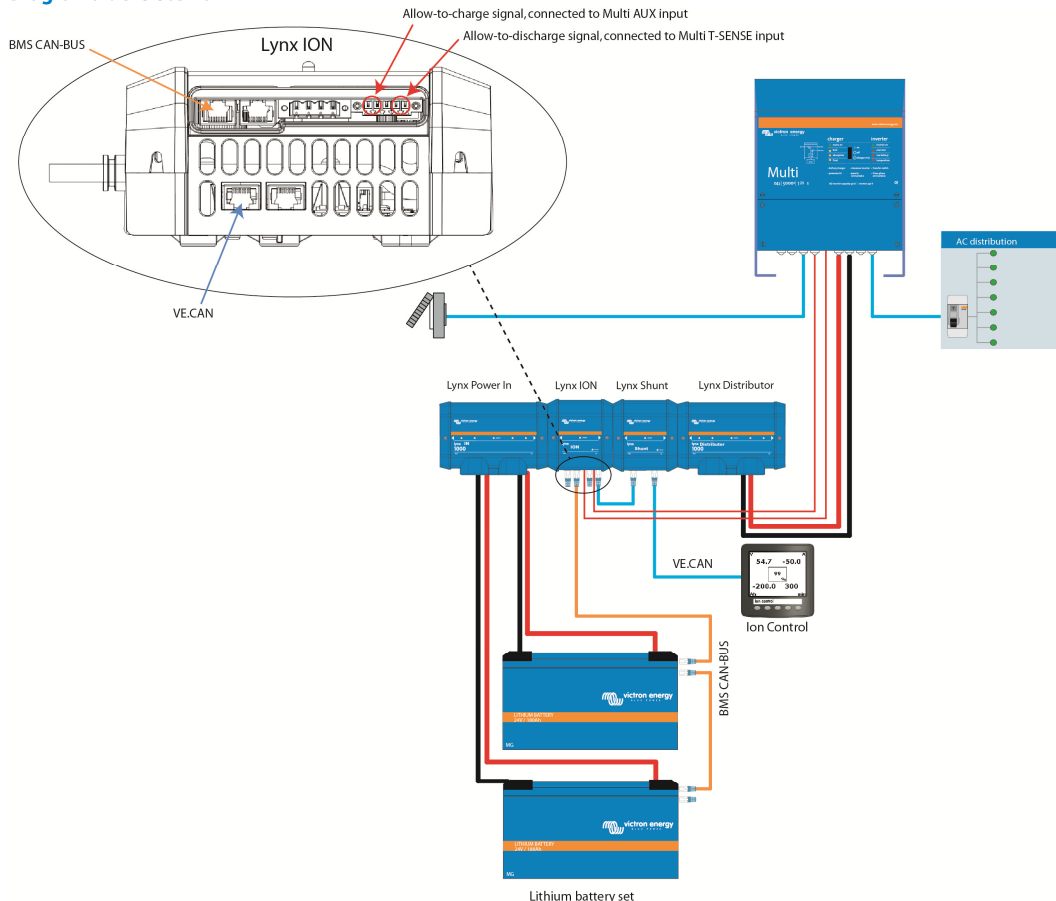
Iluminación y contraste

Para entrar en este menú pulse [C], aparecerá una ventana emergente. Para modificar la intensidad de la retroiluminación, utilice [A] y [B]. El contraste de la pantalla LCD puede cambiarse con las teclas [D] y [E]. Para guardar la configuración y salir del menú, pulse [C].

Restablecer

Para restablecer el Ion Control, pulse [A] y [E] simultáneamente. Esta función se ha introducido en la versión de firmware v1.07.

Diagrama del sistema



Ion Control

www.victronenergy.com

