

Serie Cyrix Li-ion 120 A

www.victronenergy.com



Cyrix-Li-load 12/24-120



Cyrix-Li-Charge 12/24-120



Cyrix-Li-ct 12/24-120

La batería LiFePO4: evita la subtensión, sobretensión y sobrettemperatura de las celdas.

La primera línea de protección es el equilibrado de celdas. Todas las baterías LiFePO4 de Victron integran el equilibrado de celdas.

La segunda línea de protección consiste en:

- desconectar las cargas en caso de una inminente subtensión en las celdas, y
- desconectar o reducir la corriente de carga en caso de inminente sobretensión, alta temperatura (>50°C) o baja temperatura (<0°C) en las celdas.

El BMS del VE.Bus es el corazón de la segunda línea de protección.

Sin embargo, no todas las cargas o cargadores pueden controlarse directamente con el BMS del VE.Bus.

Para apagar dichas cargas o cargadores hay disponibles varios interruptores Cyrix que se controlan con el BMS del VE.Bus

Cyrix-Li-load

El Cyrix-Li-load se desconectará cuando su entrada de control se convierta en flotante.

Si la tensión de la batería se recupera después de la desconexión (lo que ocurrirá cuando no haya otras cargas conectadas a la batería), la salida del BMS pasará a ser alta y el Cyrix se reactivará pasados 30 segundos. El Cyrix, después de intentar reactivarse 3 veces, permanecerá desactivado hasta que la tensión aumente por encima de 13 V (26 V o 52 V, resp.) durante al menos 30 segundos (lo que es señal de que la batería se está recargando).

Como alternativa, una batería Protect se puede utilizar (ventaja: muy bajo consumo de energía).

Cyrix-Li-Charge

El Cyrix-Li-Charge conectará un cargador de baterías pasados 3 segundos:

- si la salida de desconexión del cargador del BMS del VE.Bus es alta, y
- si llegan 13,0 V (26,0 V o 52,0 V resp.) o más a su terminal de conexión del cargador de baterías, y
- si llegan 2 V o más a su terminal de batería (el Cyrix permanecerá abierto si no está conectado a la batería).

El Cyrix-Li-Charge se desconectará inmediatamente cuando su entrada de control se convierta en flotante, lo que indicará una sobretensión o sobrettemperatura de las celdas.

En general, la alarma de sobretensión en las celdas se reseteará poco después de que se detenga la carga. A continuación, el Cyrix se vuelve a conectar el cargador después de un retraso de 3 segundos.

Cuando el Cyrix-Li-Charge se active (cargador conectado a la batería) se desactivará transcurrida 1 hora para comprobar si el cargador sigue habilitado. Si después de que el Cyrix se haya desactivado, la salida del cargador de baterías se incrementa de inmediato a 13,0 V o más, el Cyrix se reactivará con una demora de 3 segundos.

Nota: En caso de corriente de descarga cero, o poca corriente de descarga, el Cyrix no se desactivará poco después de que se haya apagado y/o desconectado el cargador, porque la tensión de la batería permanecerá por encima de los 13,5 V.

Cyrix-Li-ct

La funcionalidad del Cyrix-Li-ct es análoga a la del Cyrix-ct.

El Cyrix-Li-ct conectará en paralelo una batería de arranque de plomo-ácido y una batería LiFePO4:

- si la salida de desconexión del cargador del BMS del VE.Bus es alta, y
- si llegan 13,4 V (26,8 V) o más a uno de sus terminales de conexión.

El Cyrix se desconectará inmediatamente:

- cuando su salida de control se convierta en flotante, lo que indicará una sobretensión o sobrettemperatura de las celdas, y/o
- cuando la tensión de la batería caiga por debajo de los 13,2 V.

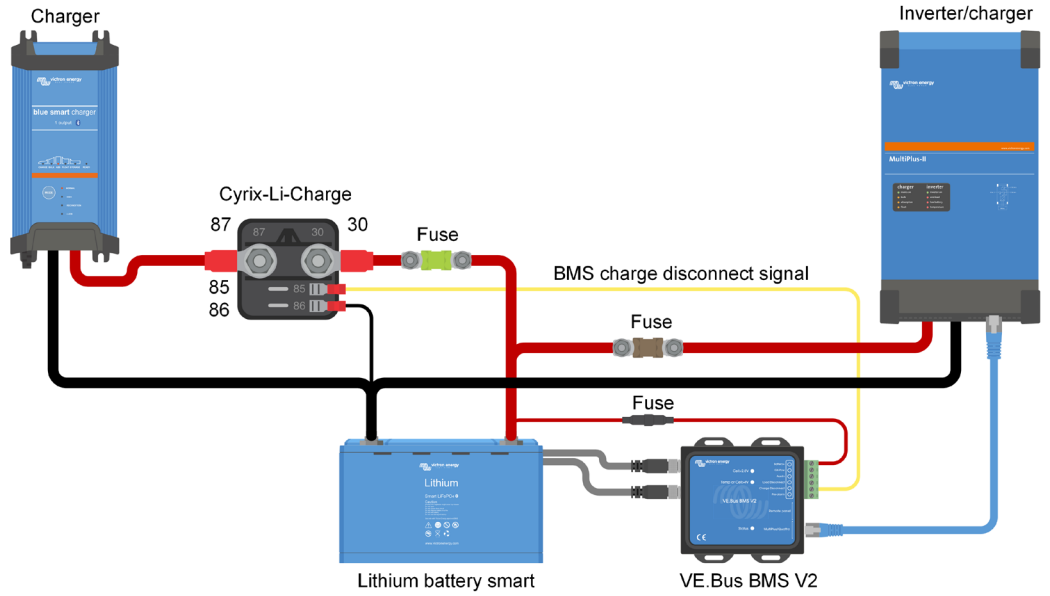
Función StartAssist (ayuda al arranque): una pulsación negativo breve cerrará el relé durante 30 segundos (ver figura en página 2).

Un supresor de tensión transitoria incorporado limitará el pico de tensión que pudiera darse cuando el Cyrix se desactive de repente debido a una sobretensión o sobrettemperatura de las celdas.

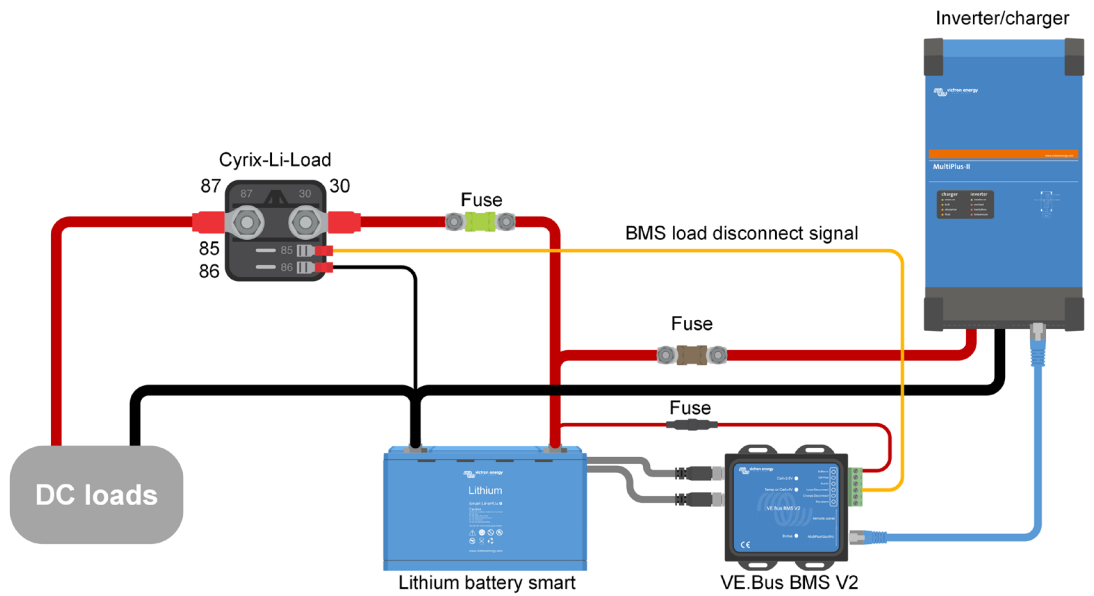
Combinador de baterías Cyrix	Cyrix-Li-load 12/24-120 Cyrix-Li-load 24/48-120	Cyrix-Li-Charge 12/24-120 Cyrix-Li-Charge 24/48-120	Cyrix-Li-ct 12/24-120	
			Sistema de 12 V.	Sistema de 24 V.
Corriente continua y capacidad de corte a 12 V o 24 V.	120 A	120.A	120 A	
Capacidad de corte a 48 V	40 A	40 A	n. d.	
Entrada de control	El Cyrix se activa cuando la entrada de control es alta (aprox. Tensión de la batería) El Cyrix se desactiva cuando la entrada de control es flotante o baja			
Tensión de conexión	Ver texto	13,0 V / 26,0 V / 52,0 V	13,4 V < V < 13,7 V: 120 s 13,7 V < V < 13,9 V: 30 s V > 13,9 V: 4 s	26,8 V < V < 27,4 V: 120 s 27,4 V < V < 27,8 V: 30 s V > 27,8 V: 4 s
Tensión de desconexión	Ver texto	11,5 V < V < 11,0 V: 10 s V < 10,5 V: inmediato	13,3 V < V < 13,2 V: 10 s V < 13,2 V: inmediato	26,6 V < V < 26,4 V: 10 s V < 26,4 V: inmediato
Consumo eléctrico cuando está abierto	<4 mA			
Tipo de protección	IP54			
Peso en kg. (lbs)	0,11 (0,24)			
Dimensiones al x an x p en mm (al x an x p en pulgadas)	46 x 46 x 80 (1,8 x 1,8 x 3,2)			

Esquemas de conexión

Cyrix-Li-Charge



Cyrix-Li-load



Cyrix-Li-ct

